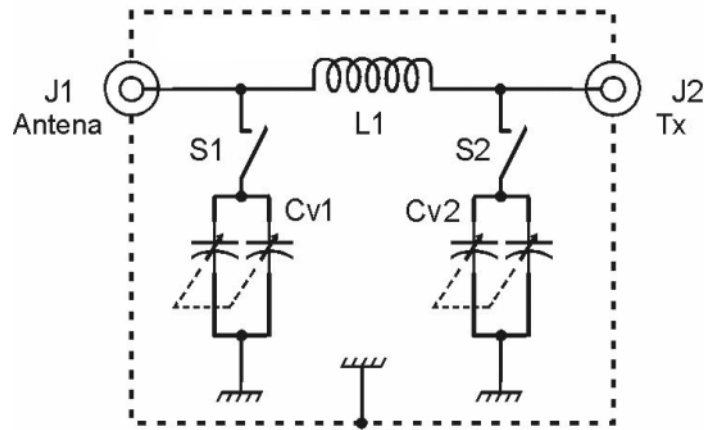
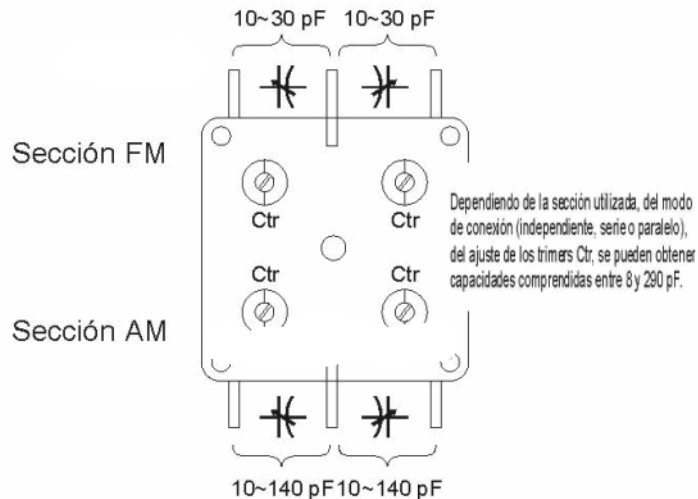


ACOPLADOR DE CB SENCILLO



- J1, J2: Conector SO239
 S1, S2: Interruptor SPST
 Cv1, Cv2: Ver nota
 L1: 12 espiras de hilo de cobre de 1 mm
 Diámetro interior 9 mm.
 Separación entre espiras: 0,8~1 mm
 Varios: Caja de aluminio, tornillos, botones, etc.

Disposición típica de un condensador variable de radiocasete.



Para la realización de este acoplador he utilizado dos condensadores variables usados comúnmente en radiocassetes. Éstos tienen la ventaja de incorporar cuatro secciones (dos para AM y dos para FM) y sus trimers asociados lo que nos permite un gran número de combinaciones y variedad de ajustes. Para el montaje que nos ocupa he utilizado las dos secciones de FM en paralelo (20-60 pF en total) y con ello he conseguido ajustar una antena vertical de 5/8 con una ROE inicial de 1:2.5 a 1:1.1. A pesar de tener un dieléctrico de poliéster estos condensadores están aguantando sin problemas potencias superiores a los 120 W de pico en SSB.

Dependiendo del tipo de antena y del equipo, mediante los conmutadores S1 y S2 se pueden habilitar o no los condensadores, según se utilice la banda baja o alta de 27 MHz

